



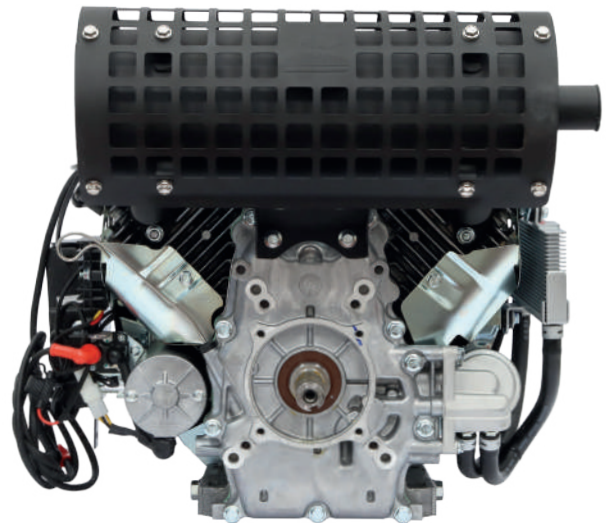
GB750

**Albero Orizzontale
Horizontal Shaft**

Specifiche tecniche / Technical specifications

Cilindrata • Displacement	750 cm ³ Bicilindrico / Twin cylinder
Alesaggio x Corsa • Bore x Stroke	82 x 71 mm
Potenza nominale • Rated Power	18 Kw / 24,5 Hp / 3.600 rpm
Coppia massima • Max Torque	51 Nm / 2.800 rpm
Regime di minimo • Idle Speed	1.750 ± 150 r/min
Sistema di avviamento • Start system	Autoavvolgente / Elettrico • Recoil / E-start
Olio (capacità/tipo) • Oil (capacity/type)	1.500 ml / SAE 10W-30
Capacità serbatoio • Fuel tank	/
Consumo carburante • Fuel consumption	≤ 370 g/Kw.h
Dimensione motore • Engine dimension	464 x 428 x 456 mm
Dimensione box • Box dimension	595 x 595 x 530 mm
Peso • Weight	43,5 Kg
Pz. x container • Pcs. x container	108 (20'GP) / 240 (40'GP) / 240 (40'HQ)
Certificazioni • Certifications	CE, EC(V), EPA, CARB

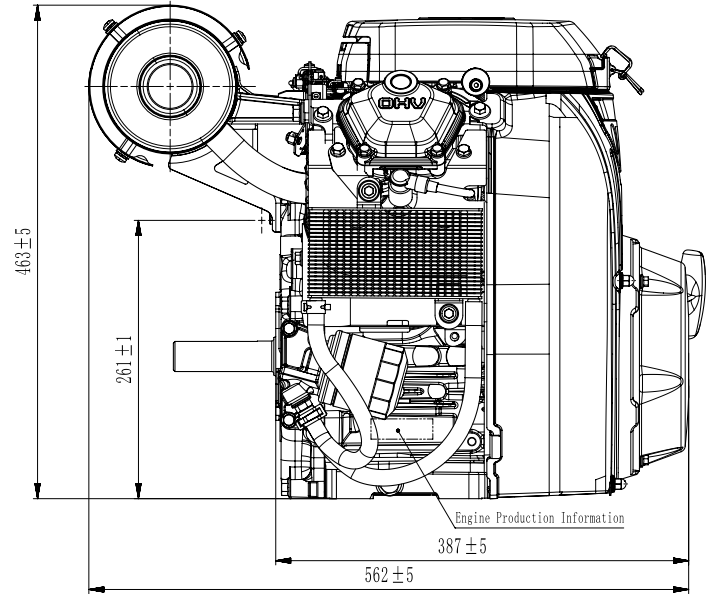
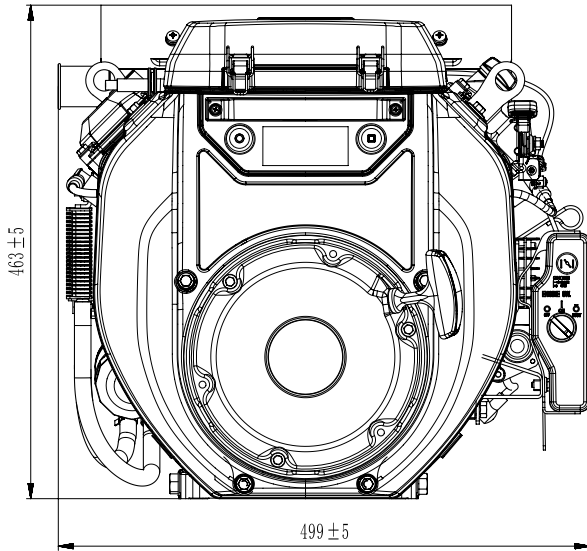


Immagini di Prospetto / Elevation Pictures**Dettagli / Details**

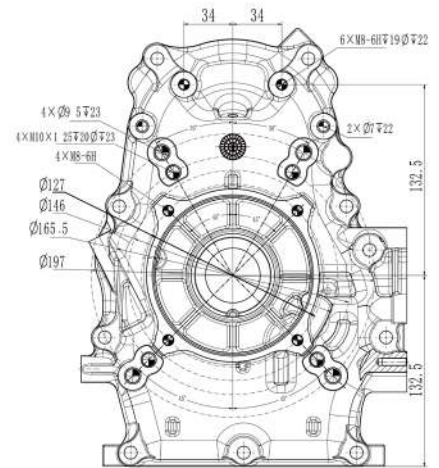
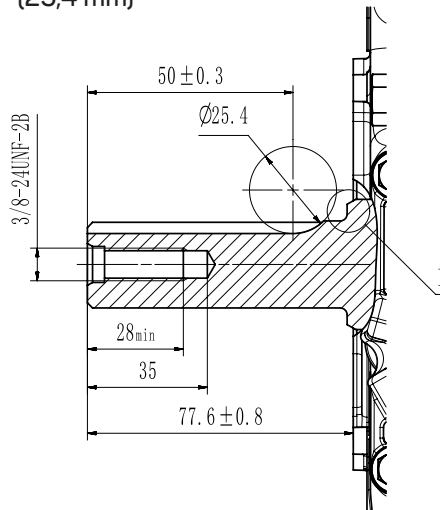
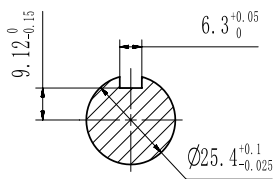
Filtro aria a secco con doppio elemento
Dry air filter with double element

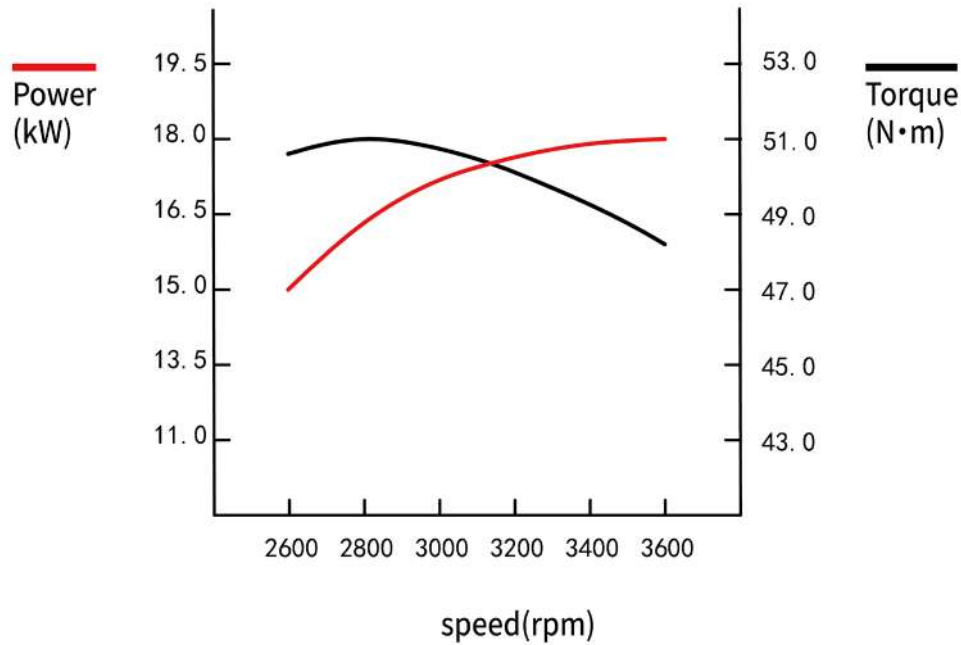


Avviamento elettrico
E-Start starting

Quote / Dimensions

Albero / Shaft

Ø: 1" (25,4 mm)



Curva di potenza / Power Curve

Configurazioni / Configurations
GB750E-H3C00

- **Albero / Shaft:**
1" Cilindrico / Cylindrical
- **Filtro aria / Air filter:**
A secco doppio elemento / Dry double element
- **Avviamento / Start:**
Autoavvolgente / Recoil
+ Elettrico / E-Start

GB750E-H3B00

- **Albero / Shaft:**
1" Cilindrico / Cylindrical
- **Filtro aria / Air filter:**
A secco doppio elemento / Dry double element
- **Avviamento / Start:**
Elettrico / E-Start